

GRUP 30 POMPALARIN KODLAMA SİSTEMİ
ORDERING CODE OF GROUP 30 PUMPS

Pompa Tipi / Pump Type		İletim Hacmi / Displacement cm ³ /dev (cm ³ /rev)	
AP30	Alüminyum Gövdeli Düz Dişli Pompa Aluminium Body Gear Pump	170 = 17 cm ³ /dev (cm ³ /rev)	
APH30	Alüminyum Gövdeli Helisel Dişli Pompa Aluminium Body Helical Gear Pump	220 = 22 cm ³ /dev (cm ³ /rev)	
DKP30	Döküm Gövdeli Düz Dişli Pompa Cast Iron Body Gear Pump	270 = 27 cm ³ /dev (cm ³ /rev)	
DPH30	Döküm Gövdeli Helisel Dişli Pompa Cast Iron Body Helical Gear Pump	320 = 32 cm ³ /dev (cm ³ /rev)	
		340 = 34 cm ³ /dev (cm ³ /rev)	
		380 = 38 cm ³ /dev (cm ³ /rev)	
		430 = 43 cm ³ /dev (cm ³ /rev)	
		470 = 47 cm ³ /dev (cm ³ /rev)	
		510 = 51 cm ³ /dev (cm ³ /rev)	
		560 = 56 cm ³ /dev (cm ³ /rev)	
		610 = 61 cm ³ /dev (cm ³ /rev)	
		730 = 73 cm ³ /dev (cm ³ /rev)	
		820 = 82 cm ³ /dev (cm ³ /rev)	
		900 = 90 cm ³ /dev (cm ³ /rev)	
		1000 = 100 cm ³ /dev (cm ³ /rev)	

Dönüş Yönü / Rotation	
A	Sol dönüş / Counter-clockwise
C	Sağ dönüş / Clockwise
R	Çift dönüş / Reversible

Keçe / Seal	
N	NBR
V	Viton

Ön Yatak Outboard Bearing	
O	Var / Available
	Yok / Absent

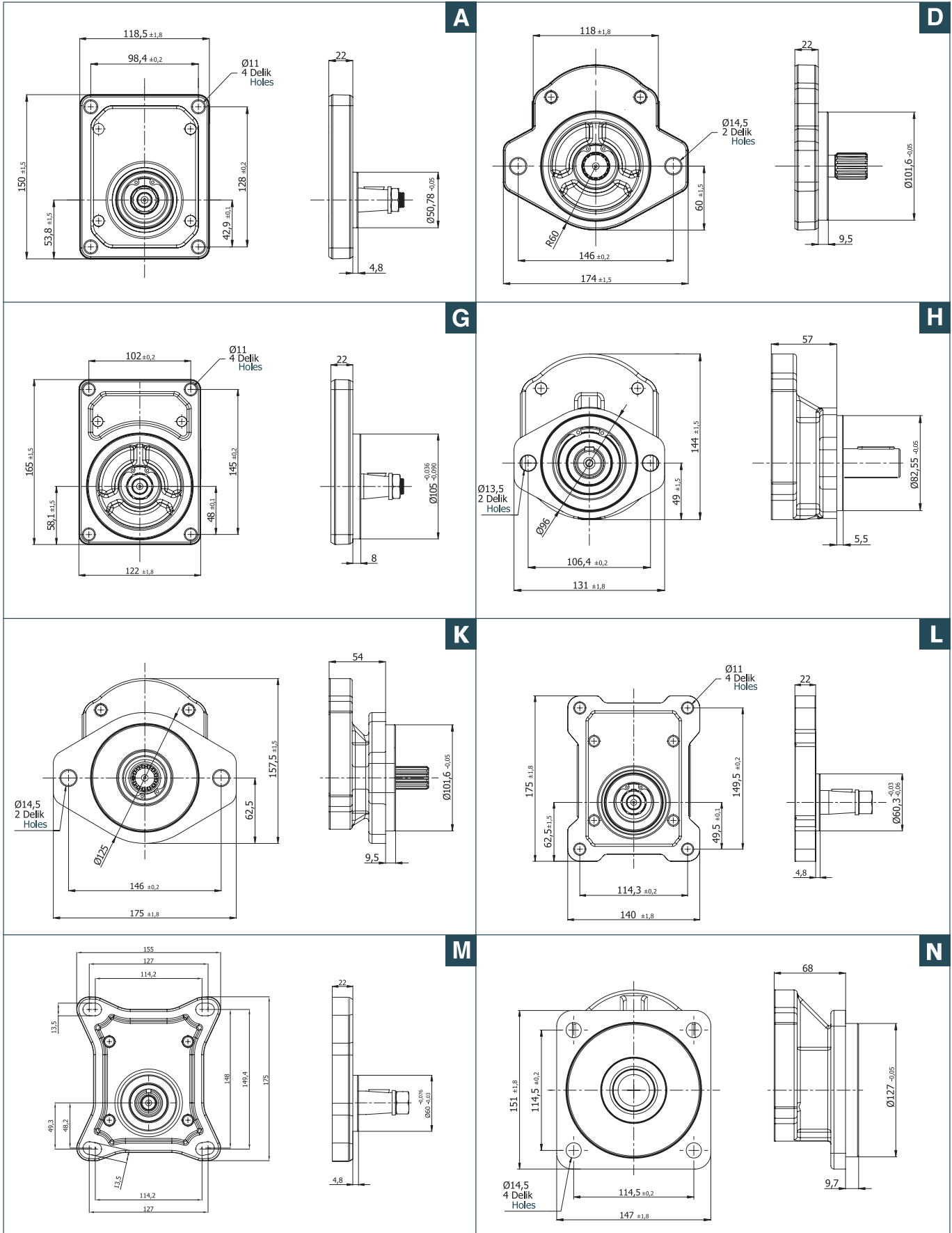
Arka Kapak / Rear Cover	
S	Standart Standard
R1	Emniyet Valfi (10 - 90 Bar) Relief Valve
R2	Emniyet Valfi (70 - 140 Bar) Relief Valve
R3	Emniyet Valfi (120 - 190 Bar) Relief Valve
D	Akış Bölücü Valf Flow Divider Valve
H	Emniyet Valfli Akış Kontrol Valfi Flow Control Valve With Relief Valve
L	Yük Duyarlı Valf Load Sensing Valve
T	Çek Valf Check Valve
P	Arkadan Giriş-Çıkış Rear Inlet-Outlet
C	Basınç Kompansatörlü Akış Kontrol Valfi Flow Control Valve Pressure Compensated

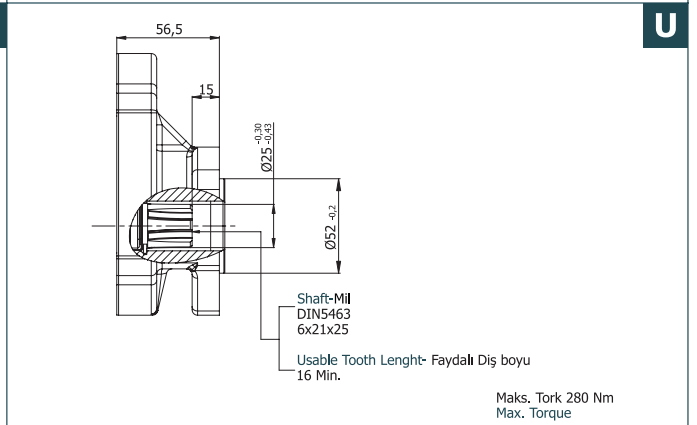
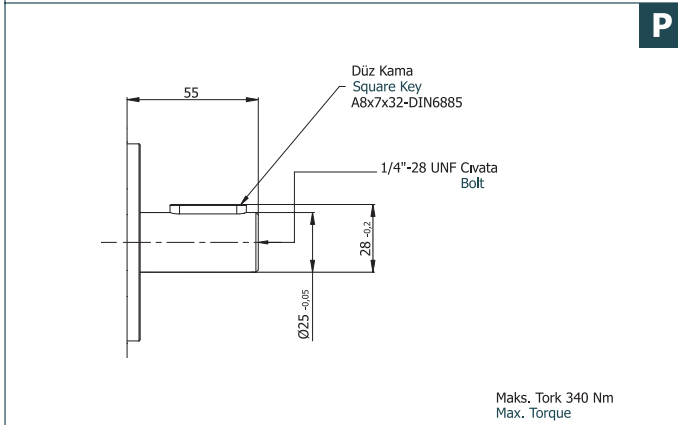
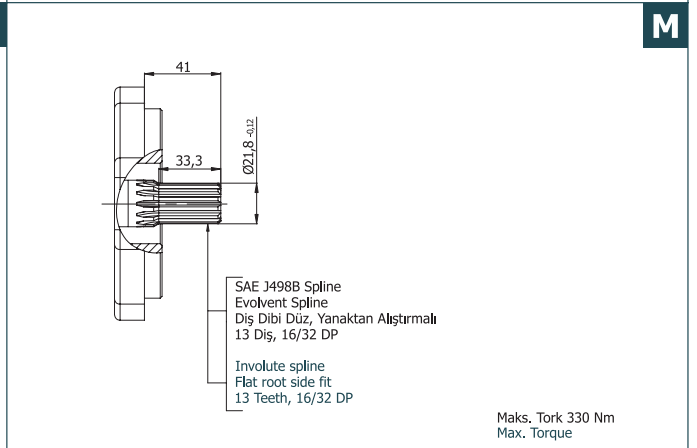
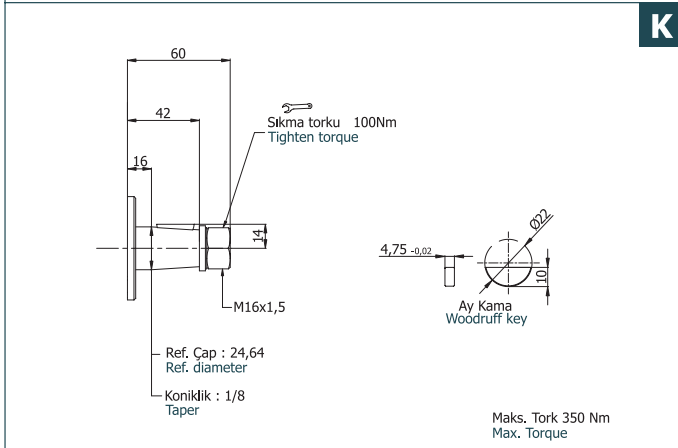
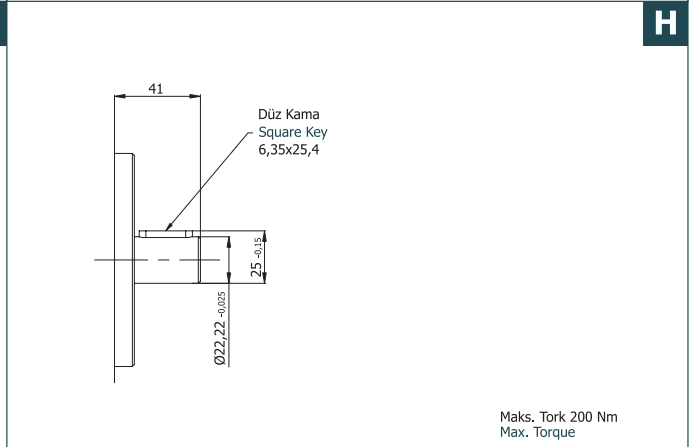
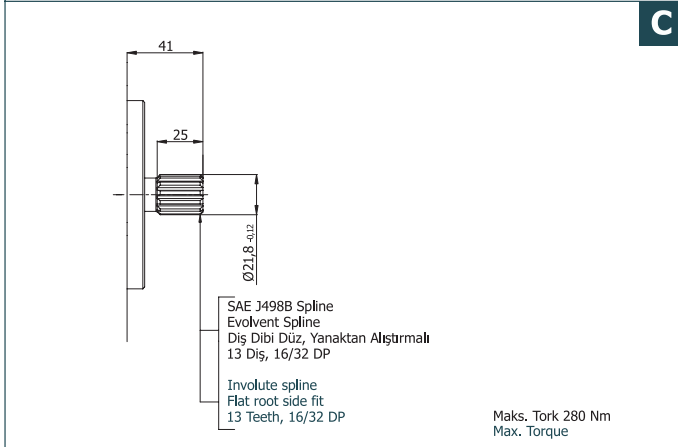
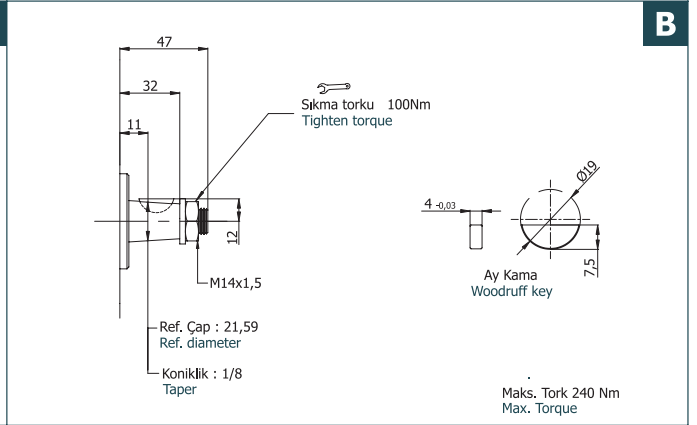
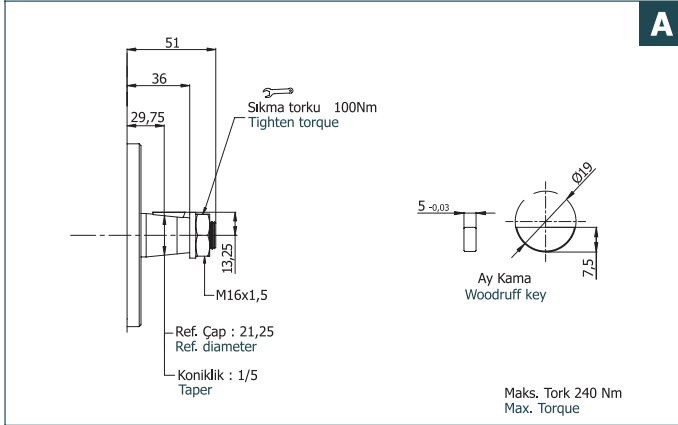
Ön Kapak / Front Cover	
A	Dikdörtgen kapak Square flange Ø50,78 mm
D	2 Civatalı SAEJ 744 101-2B 2 Bolts SAEJ 744 101-2B Ø101,6 mm
G	Dikdörtgen kapak Square flange Ø105 mm
H	2 Civatalı SAE 'A' 2 Bolts SAE 'A' Ø82,55 mm
K	2 Civatalı SAE 'B' 2 Bolts SAE 'B' Ø101,6 mm
L	Dikdörtgen kapak Square flange Ø60,3 mm
S	3 Civatalı UNI Tipi 3 Bolts UNI Type Ø52 mm
M	Dikdörtgen kapak Square flange Ø60 mm
N	SAE 4 Civatalı SAE 4 Bolts Ø127 mm

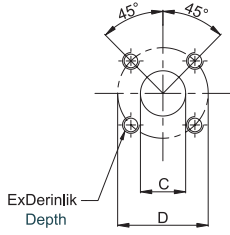
Tahrik Şaftı / Drive Shaft	
A	Konik - Kamalı Tapered key shaft 1:5
B	Konik - Kamalı Tapered key shaft 1:8
C	SAE spline şaft 13 diş SAE spline shaft 13T
D	SAE spline şaft 15 diş SAE spline shaft 15T
H	Paralel şaft Parallel shaft
K	Konik - Kamalı Tapered key shaft 1:8
M	SAE spline şaft J498B 13 diş SAE spline shaft J498B 13T
P	Paralel şaft Parallel shaft
U	DIN 5463 spline şaft 6 diş DIN 5463 spline shaft 6T

Giriş - Çıkış Delikleri / Inlet and Outlet Ports	
01	Kare tip Rectangular
02	Baklava tip Diamond
03	SAE Dikdörtgen Flanş Metrik diş SAE Square Flange Thread Metric
04	UN-2B diş UN-2B thread
05	Boru diş Pipe thread
06	SAE Dikdörtgen Flanş UNC diş SAE Square Flange Thread UNC

- Kodlama Örneği (Tekli) ; AP30.340.CAB02SN
Code Example (Single)- Kodlama Örneği (Tandem) ; AP30.340/340/340.CAB02SN
Code Example (Tandem)

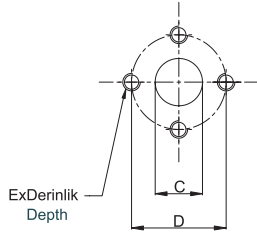






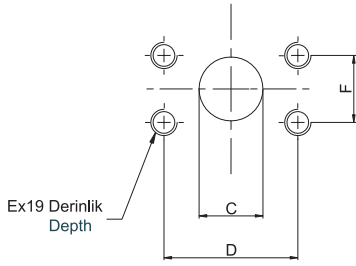
01 Kare Tipi Flanş Rectangular Flange

Sipariş Kodu Ordering Code	İletim Hacmi Displacement cm ³ /dev (rev)	Emiş Tarafı Suction Side			Basınç Tarafı Pressure Side		
		C	D	E	c	d	e
01	17 - 100	27	55	M8x16	19	55	M8x16



02 Baklava Tipi Flanş Diamond Flange

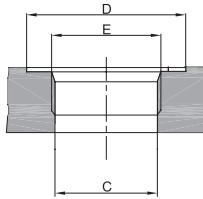
Sipariş Kodu Ordering Code	İletim Hacmi Displacement cm ³ /dev (rev)	Emiş Tarafı Suction Side			Basınç Tarafı Pressure Side		
		C	D	E	c	d	e
02	17 - 61	27	51	M10x19	19	40	M8x16
	73 - 100	33	62	M12x19	27	51	M10x19



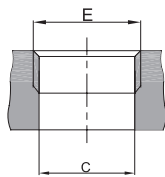
03 SAE Dikdörtgen Flanş Metrik Diş SAE Square Flange Metric Thread

Sipariş Kodu Ordering Code	İletim Hacmi Displacement cm ³ /dev (rev)	Emiş Tarafı Suction Side				Basınç Tarafı Pressure Side			
		C	D	E	F	c	d	e	f
03	17 - 22	19	47,6	M8	22,2	12,5	38,1	M8	17,5
	27 - 34	25,4	52,4	M10	26,2	19	47,6	M8	22,2
	38 - 51	30,5	58,7		30,2	25,4	52,4	M10	26,2
	56 - 82	39,3	69,8	M12	35,7	30,5	58,7	M10	30,2
	90 - 100	51	77,8		42,9	39,3	69,8	M12	35,7

04 Diş / Thread (UN-2B) SAE Oring Boss

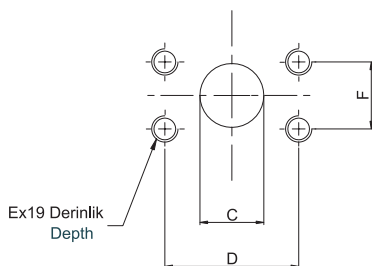


Sipariş Kodu Ordering Code	İletim Hacmi Displacement cm ³ /dev (rev)	Emiş Tarafı Suction Side			Basınç Tarafı Pressure Side		
		C	D	E	c	d	e
04	17 - 34	30,5	49	1 5/16"-12 UN-2B	24,8	42	1 1/16"-12 UN-2B
	38 - 51	39,1	58	1 5/8"-12 UN-2B	30,5	49	1 5/16"-12 UN-2B
	56 - 100	45	65	1 7/8"-12 UN-2B	39,1	58	1 5/8"-12 UN-2B



05 Boru diş / Pipe Thread ISO228/1

Sipariş Kodu Ordering Code	İletim Hacmi Displacement cm ³ /dev (rev)	Emiş Tarafı Suction Side		Basınç Tarafı Pressure Side	
		C	E	c	e
05	17 - 51	30,5	G 1	30,5	G 1
	56 - 73	39	G 1 1/4		
	82 - 100	45	G 1 1/2	39	G 1 1/4

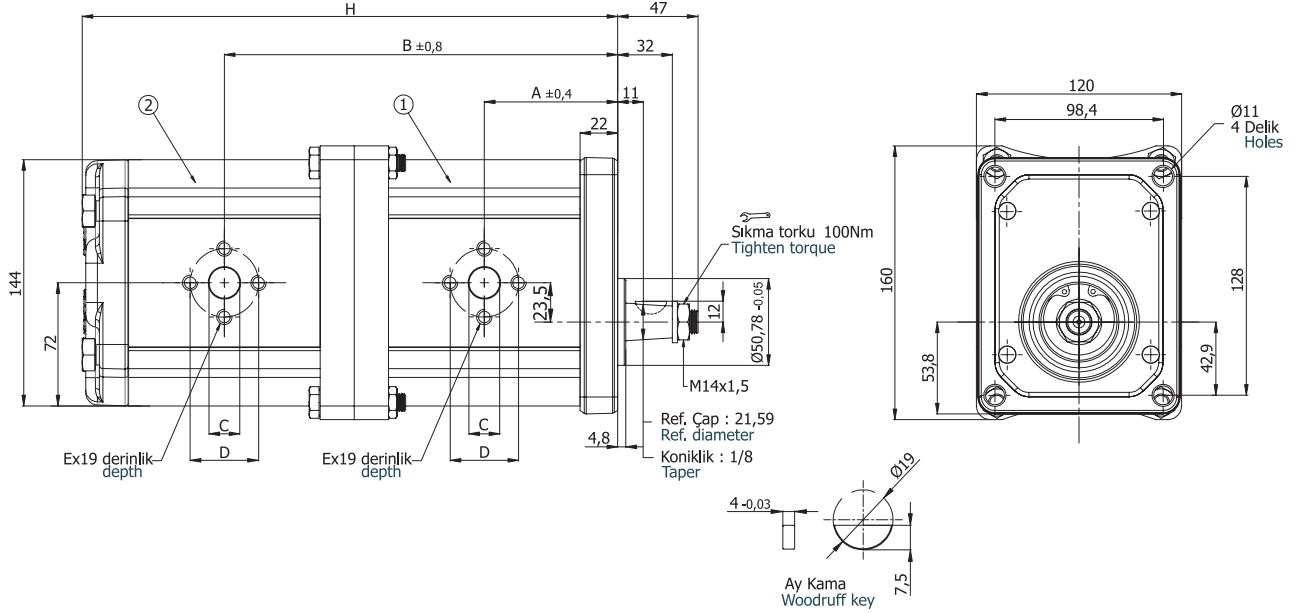
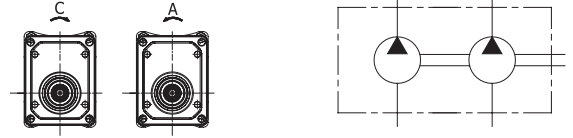


06 SAE Dikdörtgen Flanş UNC Diş SAE Square Flange UNC Thread

Sipariş Kodu Ordering Code	İletim Hacmi Displacement cm ³ /dev (rev)	Emiş Tarafı Suction Side			Basınç Tarafı Pressure Side				
		C	D	E	F	c	d	e	f
06	17 - 22	19	47,6	3/8-16 UNC-2B	22,2	12,5	38,1	5/16-18 UNC-2B	17,5
	27 - 34	25,4	52,4		26,2	19	47,6	3/8-16 UNC-2B	22,2
	38 - 51	30,5	58,7	7/16-14 UNC-2B	30,2	25,4	52,4		7/16-14 UNC-2B
	56 - 82	39,3	69,8	1/2-13 UNC-2B	35,7	30,5	58,7	1/2-13 UNC-2B	
	90 - 100	51	77,8		42,9	39,3	69,8		35,7

A Ön Kapak
Front Cover

B Şaft Tipi
Shaft Type



Pompa Tipi Pump Type	İletim Hacmi Displacement cm ³ /dev(cm ³ /rev)		Maks. Basınç Max. Pressure (bar)		Maks. Hız Max. Speed d/d (rpm)	A ±0,4	B ±0,8	H	Giriş - Inlet			Çıkış - Outlet		
	1	2	1	2					C	D	E	c	d	e
	AP30.170/170.A/CAB02SN	17,0	17,0	250					250	3000	59,5	174,6	239,2	27
AP30.220/220.A/CAB02SN	22,0	22,0	61,5		180,6	247,2								
AP30.270/270.A/CAB02SN	27,0	27,0	63,0		185,1	253,2								
AP30.320/320.A/CAB02SN	32,0	32,0	240	240	64,5	189,6	259,2							
AP30.340/340.A/CAB02SN	34,0	34,0			65,0	191,1	261,2							
AP30.380/380.A/CAB02SN	38,0	38,0			66,5	195,6	267,2							
AP30.430/430.A/CAB02SN	43,0	43,0	230	230	68,0	200,1	273,2	33	62	M12 x19	27	51	M10 x19	
AP30.470/470.A/CAB02SN	47,0	47,0			69,5	204,6	279,2							
AP30.510/510.A/CAB02SN	51,0	51,0			210	200	70,5							207,6
AP30.560/560.A/CAB02SN	56,0	56,0	200	190	2500	71,5	210,6							287,2
AP30.610/610.A/CAB02SN	61,0	61,0	180	180		74,0	218,1							297,2
AP30.730/730.A/CAB02SN	73,0	73,0	170	170		77,0	228,1							311,2
AP30.820/820.A/CAB02SN	82,0	82,0	160	160	2000	80,0	237,1	323,2						
AP30.900/900.A/CAB02SN	90,0	90,0	150	150		83,0	246,1	335,2						
AP30.100/100.A/CAB02SN	100,0	100,0	140	140		86,0	255,1	347,2						