

GRUP 20 MOTORLARIN KODLAMA SİSTEMİ
ORDERING CODE OF GROUP 20 MOTORS

APM20 . 115 . R A B 02 E G O N

Motor Tipi / Motor Type	
APM20	Alüminyum Gövdeli Düz Dişli Motor Aluminium Body Gear Motor
DKM20	Döküm Gövdeli Düz Dişli Motor Cast Iron Body Gear Motor

İletim Hacmi / Displacement cm ³ /dev (cm ³ /rev)
040 = 3,9 cm ³ /dev (cm ³ /rev)
060 = 5,9 cm ³ /dev (cm ³ /rev)
080 = 8,0 cm ³ /dev (cm ³ /rev)
095 = 9,4 cm ³ /dev (cm ³ /rev)
115 = 11,4 cm ³ /dev (cm ³ /rev)
140 = 13,9 cm ³ /dev (cm ³ /rev)
160 = 16,0 cm ³ /dev (cm ³ /rev)
190 = 19,2 cm ³ /dev (cm ³ /rev)
220 = 21,9 cm ³ /dev (cm ³ /rev)
250 = 24,8 cm ³ /dev (cm ³ /rev)
280 = 27,9 cm ³ /dev (cm ³ /rev)
320 = 32,0 cm ³ /dev (cm ³ /rev)
340 = 34,0 cm ³ /dev (cm ³ /rev)
380 = 38,0 cm ³ /dev (cm ³ /rev)
400 = 40,0 cm ³ /dev (cm ³ /rev)

Dönüş Yönü / Rotation	
A	Sol dönüş / Counter-clockwise
C	Sağ dönüş / Clockwise
R	Çift dönüş / Reversible

Ön Yatak Outboard Bearing	
O	Var / Available
	Yok / Absent

Keçe / Seal	
N	NBR
V	Viton

Sızıntı Hattı Drain Line	
G	G1/4"
U	7/16-20 UNF
M	M12x1,5

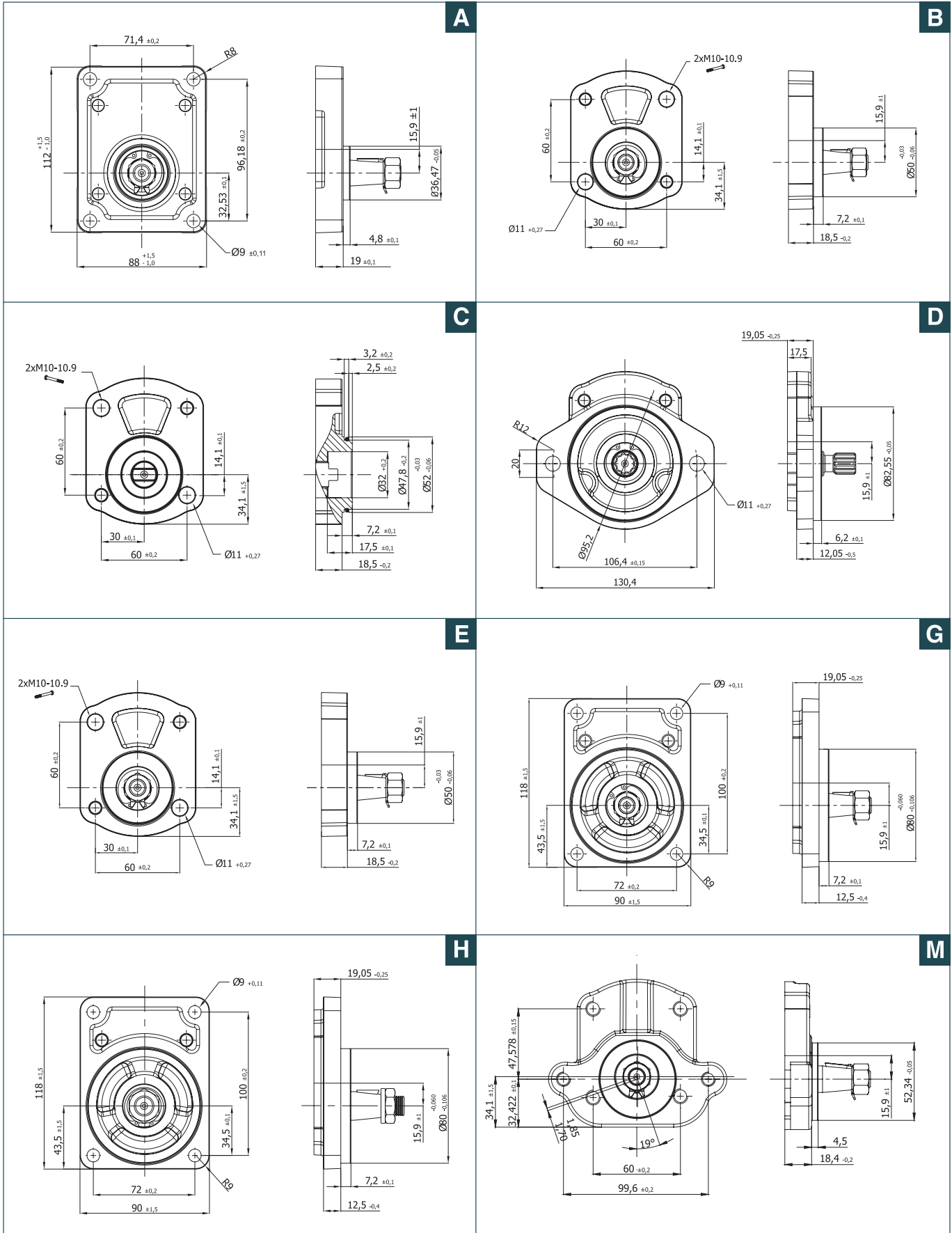
Arka Kapak / Rear Cover	
S	Standart Standard
E	Arkadan Dış Sızıntı Hattı External Drain Rear Port
R1	Emniyet Valfi (10 - 90 Bar) Relief Valve
R2	Emniyet Valfi (70 - 140 Bar) Relief Valve
R3	Emniyet Valfi (120 - 190 Bar) Relief Valve
D	Akış Bölücü Valf Flow Divider Valve
H	Emniyet Valfli Akış Kontrol Valfi Flow Control Valve With Relief Valve
L	Yük Duyarlı Valf Load Sensing Valve
T	Çek Valf Check Valve
P	Arkadan Giriş-Çıkış Rear Inlet-Outlet
C	Basınç Kompansatörü Akış Kontrol Valfi Flow Control Valve Pressure Compensated

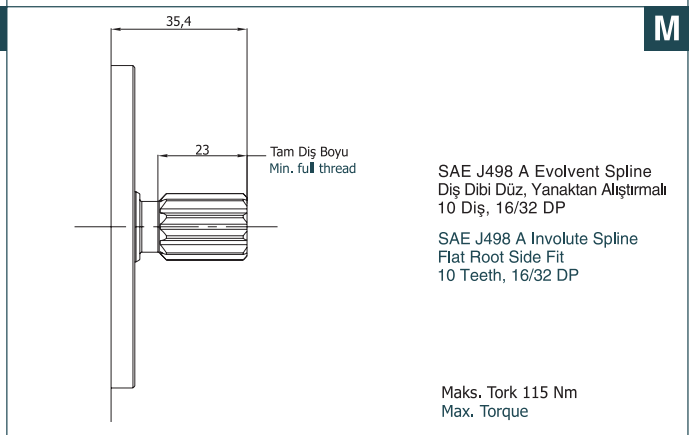
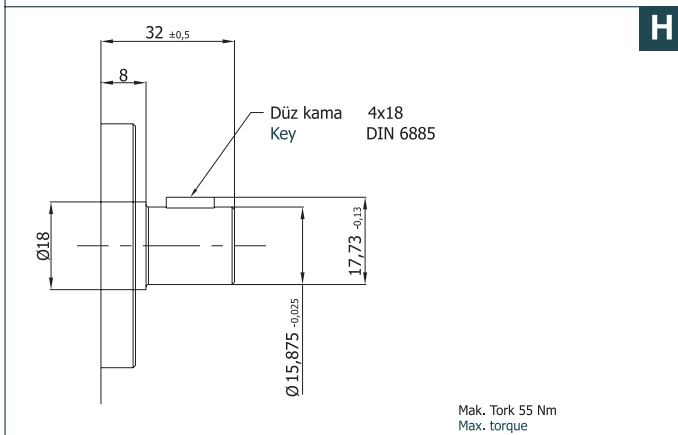
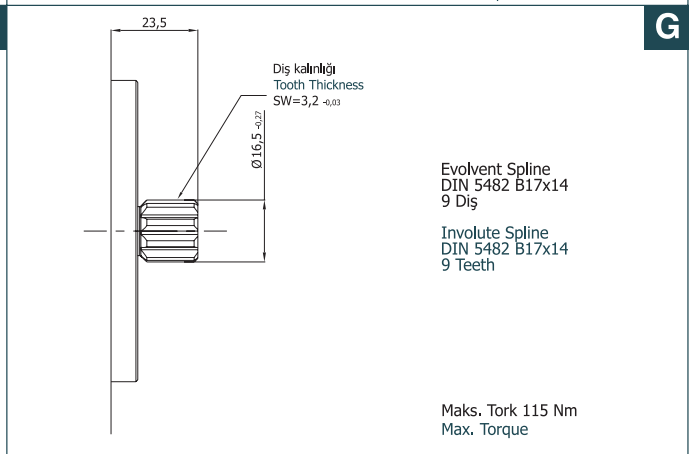
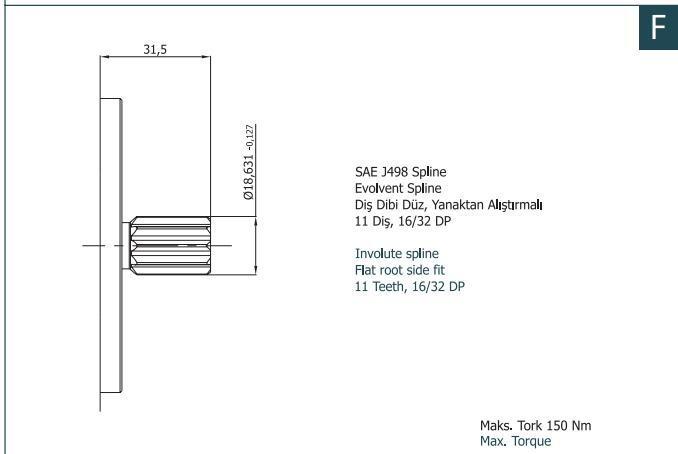
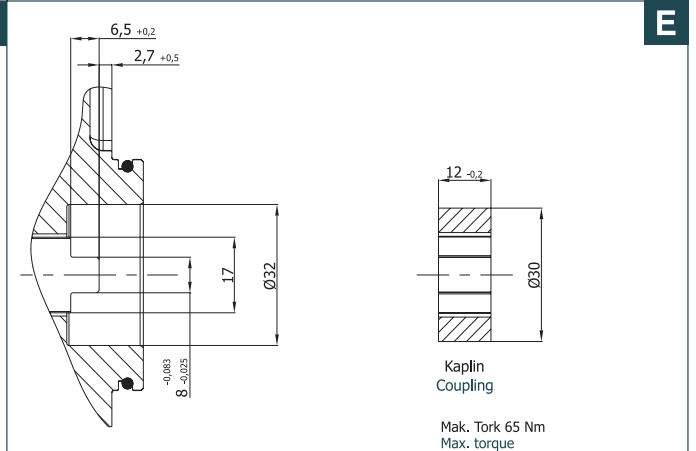
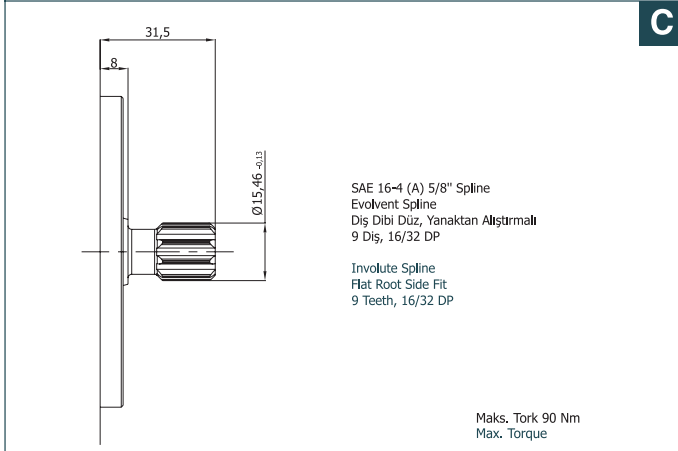
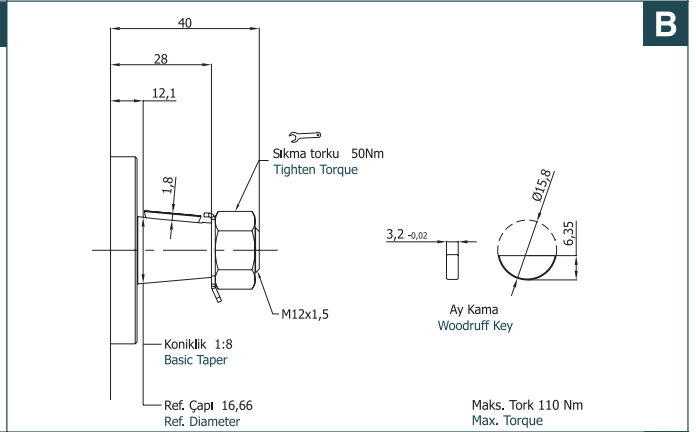
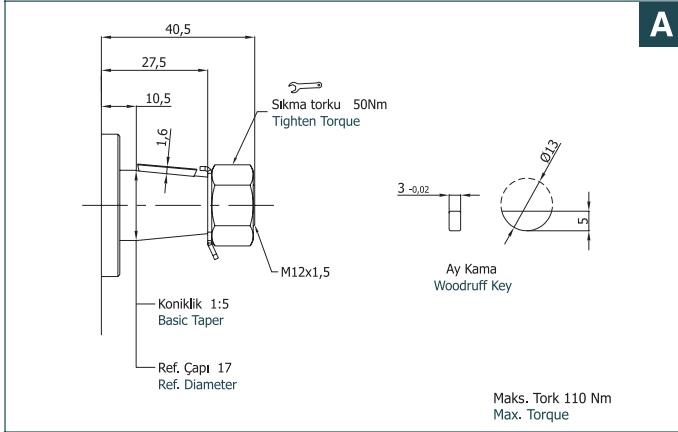
Ön Kapak / Front Cover		
A	Dikdörtgen kapak Square flange	Ø36,47 mm
B	2 Civatalı - Merkezleme 2 Bolts - Centering	Ø50 mm
C	2 Civatalı - Merkezleme ve oringli 2 Bolts - Centering with oring	Ø52 mm
D	2 Civatalı SAE 'A' 2 Bolts SAE 'A'	Ø82,55 mm
E	2 Civatalı - Merkezleme 2 Bolts - Centering	Ø50 mm
G	Dikdörtgen kapak Square flange	Ø80 mm
H	Ön yataklı Outboard bearing	Ø80 mm
K	2 Civatalı SAE 'B' 2 Bolts SAE 'B'	Ø101,6 mm
M	2 Civatalı - Merkezleme 2 Bolts - Centering	Ø52,34 mm
N	4 Civatalı - Merkezleme O-ringli 4 Bolts - Centering O-ring	Ø52 mm

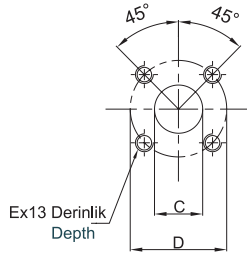
Tahrik şaftı / Drive Shaft		
A	Konik - Kamalı Tapered key shaft	1:5
B	Konik - Kamalı Tapered key shaft	1:8
C	SAE spline şaft 9 diş SAE spline shaft 9T	
E	Kesik şaftlı Tang drive shaft	
F	SAE spline şaft 11 diş SAE spline shaft 11T	
G	Spline şaft DIN 5482 Spline shaft (B17x14)	
H	Paralel şaft Parallel shaft	
K	Konik - Kamalı Tapered key shaft	1:5
L	Konik - Kamalı Tapered key shaft	1:5
M	SAE spline şaft J498 10 diş SAE spline shaft 16/32 DP 10T	
N	Konik - Kamalı Tapered key shaft	1:8
T	Kesik şaftlı Tang drive shaft	

Giriş - Çıkış Delikleri / Inlet and Outlet Ports	
01	Kare tip Rectangular
02	Baklava tip Diamond
03	Metrik dişli ISO 6149 oring boss
04	UNF diş UNF thread
05	Boru diş Pipe thread
06	SAE Dikdörtgen Flanş Metrik diş SAE Square Flange Thread Metric

- Kodlama Örneği ; APM20.115.RAB02EGN
Code Example

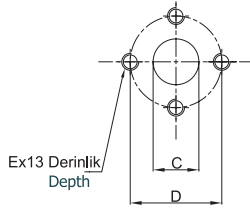






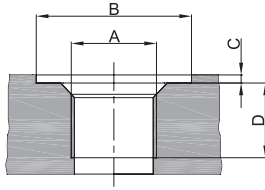
01 Kare Tipi Flanş
Rectangular Flange

Sipariş Kodu Ordering Code	İletim Hacmi Displacement cm ³ /dev (rev)	Emiş Tarafı Suction Side			Basınç Tarafı Pressure Side		
		C	D	E	c	d	e
	4	12	40	M6	12	35	M6
	6	13,5			13,5		
	8 - 25	20			15		
	28 - 40	20	20	40			
	4 - 16	15	35	M6	15	35	M6
	19 - 40	20	40		20	40	



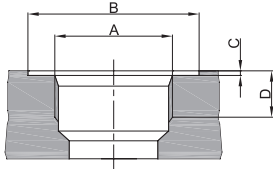
02 Baklava Tipi Flanş
Diamond Flange

Sipariş Kodu Ordering Code	İletim Hacmi Displacement cm ³ /dev (rev)	Emiş Tarafı Suction Side			Basınç Tarafı Pressure Side		
		C	D	E	c	d	e
	4	12	30,2	M6	12	30,2	M6
	6 - 8	13,5			13,5		
	9,5 - 25	20			40		
	28 - 40	20	20	40	M8		
	4 - 16	13,5	30,2	M6	13,5	30,2	M6
	19 - 40	20	40		M8	20	



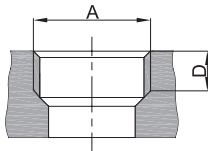
03 Metrik diş / Thread, Oring Boss
Metric ISO 6149 With Seal Ring

Sipariş Kodu Ordering Code	İletim Hacmi Displacement cm ³ /dev (rev)	Emiş Tarafı Suction Side				Basınç Tarafı Pressure Side			
		A	B	C	D	A	B	C	D
	4 - 6	M18x1,5	30	0,5	16	M18x1,5	30	0,5	16
	8 - 16	M27x2	40		19	M22x1,5	35		19
	19 - 40	M33x2	45	22	M22x1,5	35	0,5	19	
	4 - 16	M22x1,5	35	0,5	19	M22x1,5	35	0,5	19
	19 - 40	M26x1,5	40		19	M26x1,5	40		19



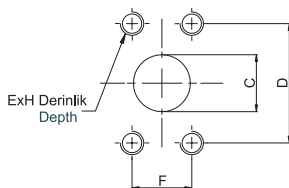
04 Diş / Thread
(UNF-2B) SAE Oring Boss

Sipariş Kodu Ordering Code	İletim Hacmi Displacement cm ³ /dev (rev)	Emiş Tarafı Suction Side				Basınç Tarafı Pressure Side				
		A	B	C	D	A	B	C	D	
	4 - 6	9/16-18 UNF-2B	25	0,5	13	9/16-18 UNF-2B	25	0,5	13	
	8	7/8-14 UNF-2B	35		16	7/8-14 UNF-2B	35		0,5	16
	9,5 - 40	1 1/16-12 UNF-2B	45		19					
	4 - 16	7/8-14 UNF-2B	35	0,5	16	7/8-14 UNF-2B	35	0,5	16	
	19 - 40	1 1/16-12 UNF-2B	45		19	1 1/16-12 UNF-2B	45		19	



05 Boru diş / Pipe Thread
ISO228/1

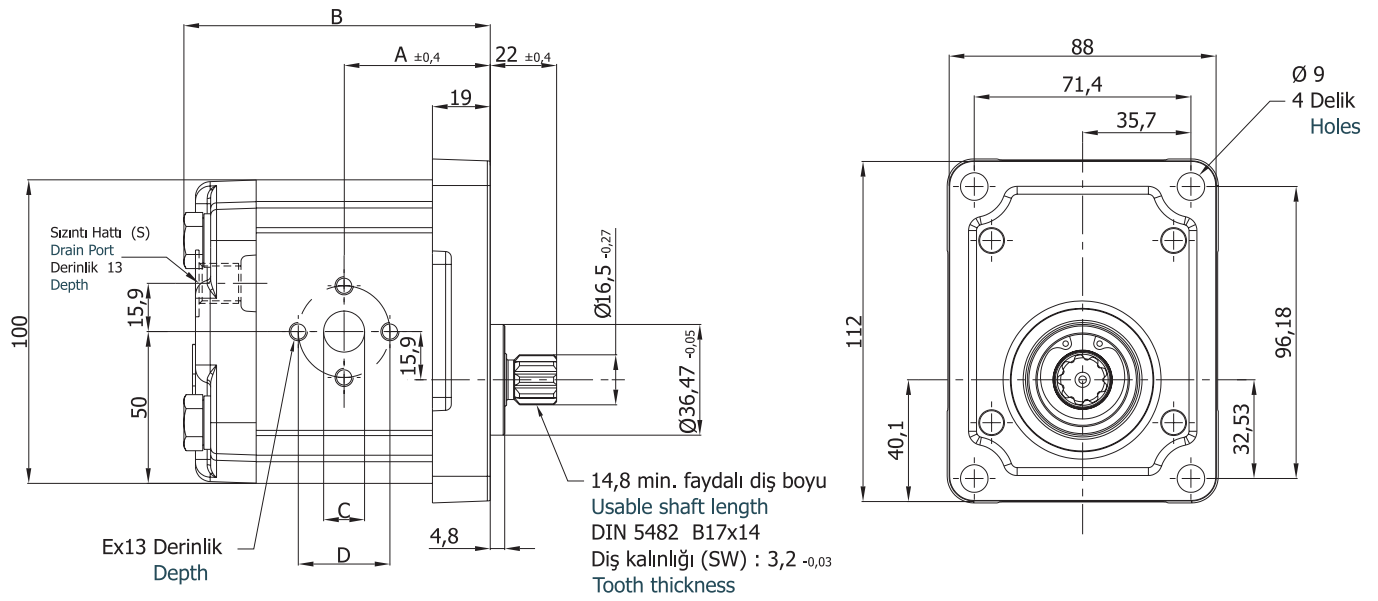
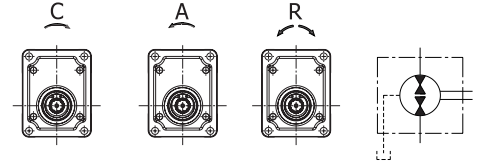
Sipariş Kodu Ordering Code	İletim Hacmi Displacement cm ³ /dev (rev)	Emiş Tarafı Suction Side		Basınç Tarafı Pressure Side	
		A	D	A	D
	4 - 16	G ¾	16	G ½	16
	19 - 40	G 1		G ¾	
	4 - 16	G ½	16	G ½	16
	19 - 40	G ¾		G ¾	



06 SAE Dikdörtgen Flanş Metrik Diş
SAE Square Flange Metric Thread

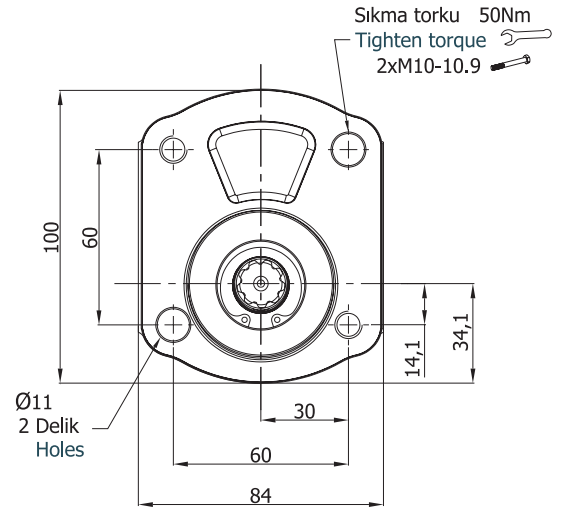
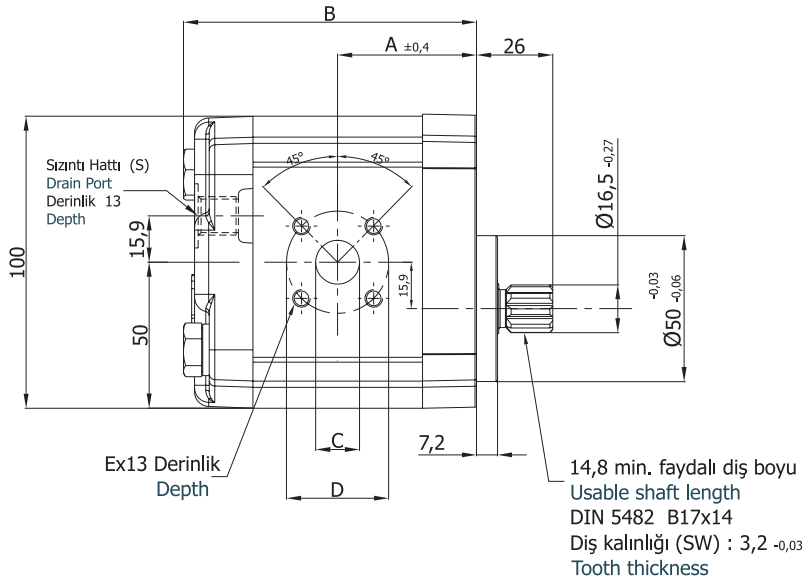
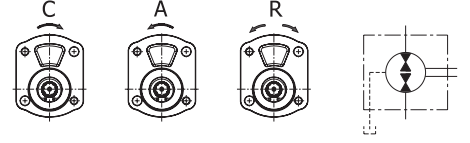
Sipariş Kodu Ordering Code	İletim Hacmi Displacement cm ³ /dev (rev)	Emiş Tarafı Suction Side					Basınç Tarafı Pressure Side				
		C	D	E	F	H	c	d	e	f	h
	4 - 11,5	12	38,1	M8	17,5	13	12	38,1	M8	17,5	13
	14 - 19	20	47,6		22,2		20	47,6		M10	
	22 - 40	26	52,4	26,2	16						
	4 - 11,5	12	38,1	M8	17,5	13	12	38,1	M8	17,5	13
	14 - 22	20	47,6		22,2		20	47,6		M10	
	25 - 40	26	52,4	26,2	16						

A Ön Kapak
Front Cover

G Şaft Tipi
Shaft Type


Motor Tipi Motor Type	İletim Hacmi Displacement cm ³ /dev(cm ³ /rev)	Maks. Basınç Max. Pressure (bar)	Maks. Hız Max. Speed d/d (rpm)	A \pm 0,4	B	Giriş/Çıkış – Inlet/Outlet			Sızıntı - Drain
						C	D	E	S
APM20.040.RAG02EGN	3,9	250	3500	42,2	89,3	13,5	30,2	M6	G1/4
APM20.060.RAG02EGN	5,9			43,8	92,4				
APM20.080.RAG02EGN	8,0			45,4	95,6				
APM20.095.RAG02EGN	9,4			46,5	97,9				
APM20.115.RAG02EGN	11,4		3000	48,2	101,0				
APM20.140.RAG02EGN	13,9			50,0	105,0				
APM20.160.RAG02EGN	16,0			51,7	108,1				
APM20.190.RAG02EGN	19,2			60,2	125,1				
APM20.220.RAG02EGN	21,9	210	2500	62,3	129,5	20	40	M8	
APM20.250.RAG02EGN	24,8	190		64,8	134,6				
APM20.280.RAG02EGN	27,9	170	2000	67,0	138,9				
APM20.320.RAG02EGN	32,0	160		70,0	145,0				
APM20.340.RAG02EGN	34,0	140	1750	71,5	148,0				
APM20.380.RAG02EGN	38,0			74,8	154,5				
APM20.400.RAG02EGN	40,0			76,5	158,0				

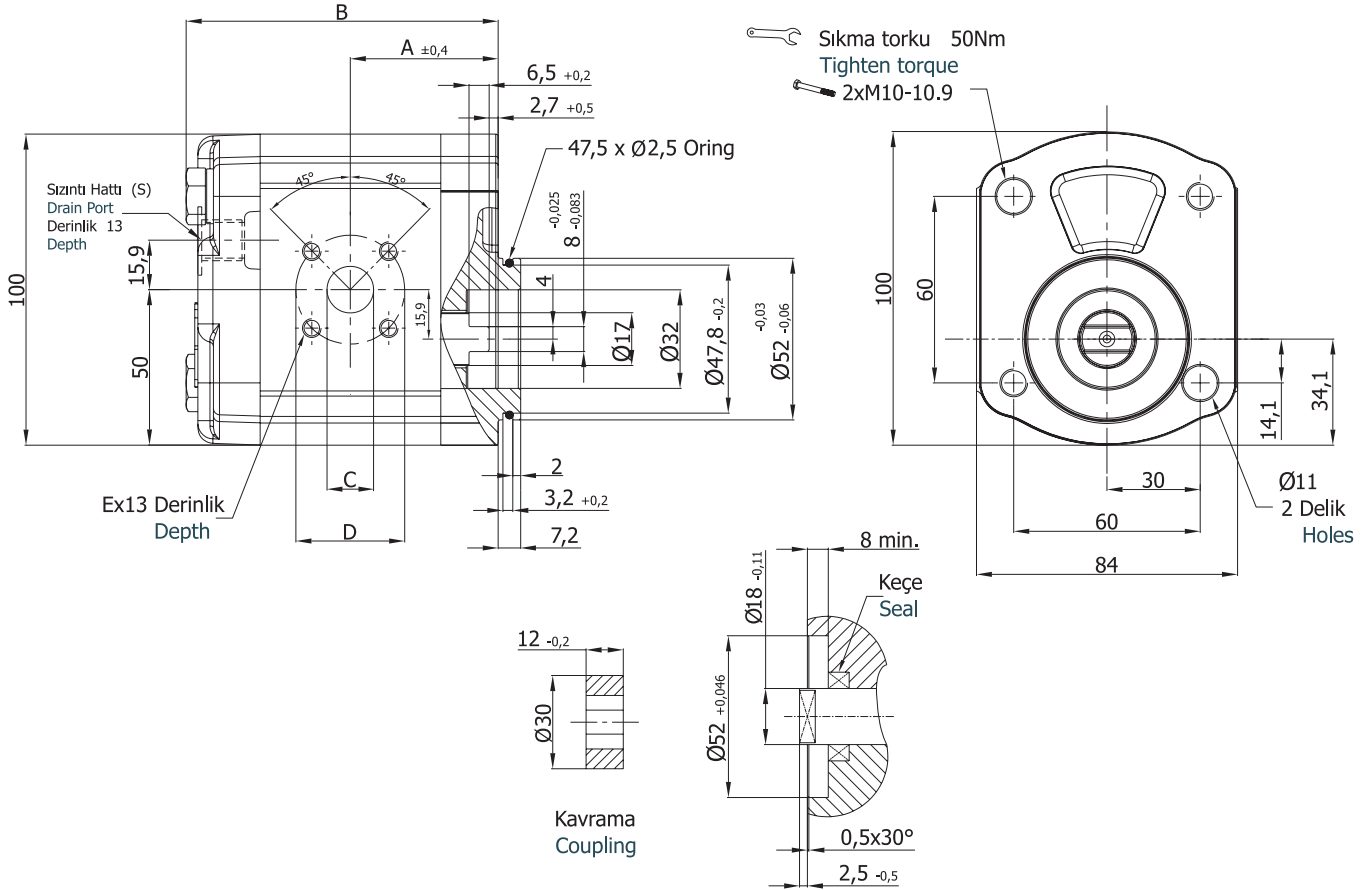
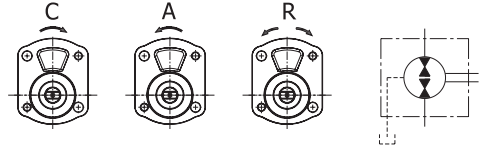
B Ön Kapak
Front Cover

G Şaft Tipi
Shaft Type


Motor Tipi Motor Type	İletim Hacmi Displacement cm ³ /dev(cm ³ /rev)	Maks. Basınç Max. Pressure (bar)	Maks. Hız Max. Speed d/d (rpm)	A ±0,4	B	Giriş/Çıkış – Inlet/Outlet			Sızıntı - Drain
						C	D	E	S
APM20.040.RBG01EMN	3,9	250	3500	41,6	88,7	15	35	M6	M12x1,5
APM20.060.RBG01EMN	5,9			43,2	91,8				
APM20.080.RBG01EMN	8,0			44,8	95,0				
APM20.095.RBG01EMN	9,4			45,9	97,3				
APM20.115.RBG01EMN	11,4			47,6	100,4				
APM20.140.RBG01EMN	13,9			49,4	104,6				
APM20.160.RBG01EMN	16,0	210	3000	51,1	107,5	20	40	M6	M12x1,5
APM20.190.RBG01EMN	19,2			59,6	124,5				
APM20.220.RBG01EMN	21,9			61,7	128,9				
APM20.250.RBG01EMN	24,8	190	2500	64,2	134,0	20	40	M6	M12x1,5
APM20.280.RBG01EMN	27,9	170	2200	66,4	138,3				
APM20.320.RBG01EMN	32,0	160	2000	70,0	144,4				
APM20.340.RBG01EMN	34,0	150	1750	71,5	147,4	20	40	M6	M12x1,5
APM20.380.RBG01EMN	38,0	140		74,8	153,9				
APM20.400.RBG01EMN	40,0	140		76,5	157,4				

C Ön Kapak
Front Cover

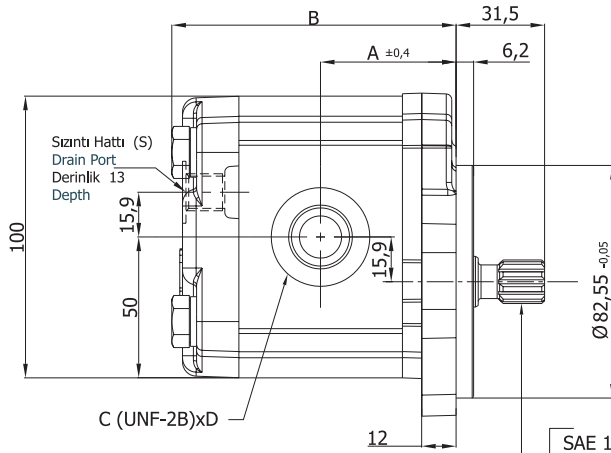
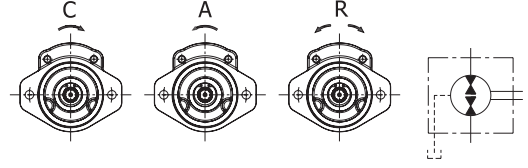
E Şaft Tipi
Shaft Type



Motor Tipi Motor Type	İletim Hacmi Displacement cm ³ /dev(cm ³ /rev)	Maks. Basınç Max. Pressure (bar)	Maks. Hız Max. Speed d/d (rpm)	A ±0,4	B	Giriş/Çıkış – Inlet/Outlet			Sızıntı - Drain
						C	D	E	S
APM20.040.RCE01EMN	3,9	250	3500	41,6	88,7	15	35	M6	M12x1,5
APM20.060.RCE01EMN	5,9			43,2	91,8				
APM20.080.RCE01EMN	8,0			44,8	95,0				
APM20.095.RCE01EMN	9,4			45,9	97,3				
APM20.115.RCE01EMN	11,4			47,6	100,4				
APM20.140.RCE01EMN	13,9			49,4	104,6				
APM20.160.RCE01EMN	16,0			51,1	107,5				
APM20.190.RCE01EMN	19,2	210	2500	59,6	124,5	20	40	M6	M12x1,5
APM20.220.RCE01EMN	21,9			61,7	128,9				
APM20.250.RCE01EMN	24,8			64,2	134,0				
APM20.280.RCE01EMN	27,9			66,4	138,3				
APM20.320.RCE01EMN	32,0			70,0	144,4				
APM20.340.RCE01EMN	34,0			71,5	147,4				
APM20.380.RCE01EMN	38,0			140	1750				
APM20.400.RCE01EMN	40,0	76,5	157,4						

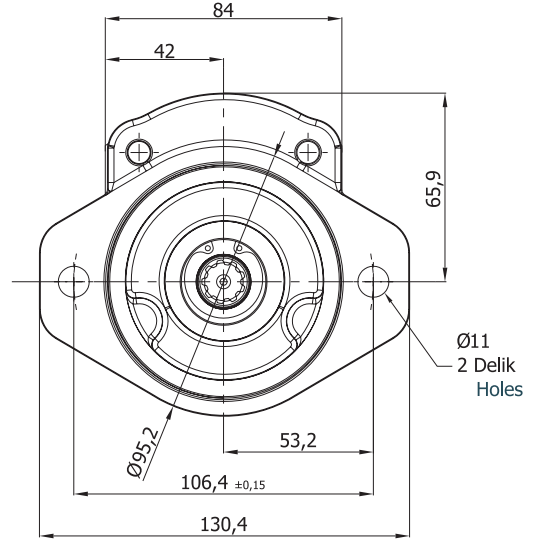
D Ön Kapak
Front Cover

C Şaft Tipi
Shaft Type



SAE 16-4 (A) 5/8" Spline
Evolvent Spline
Diş Dibi Düz, Yanaktan Alıstırmalı
9 Diş, 16/32 DP

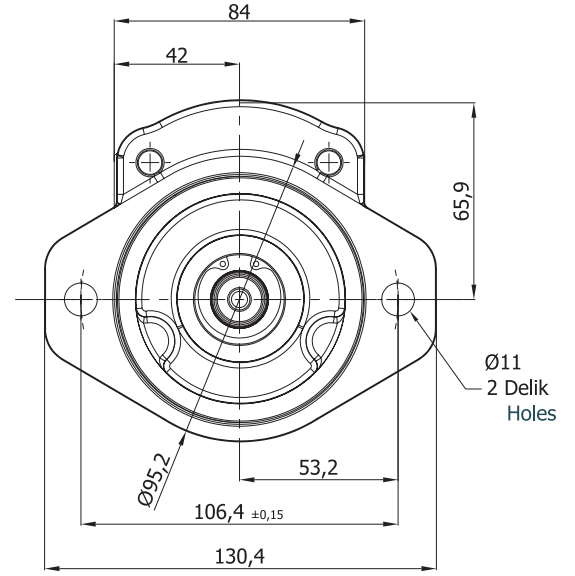
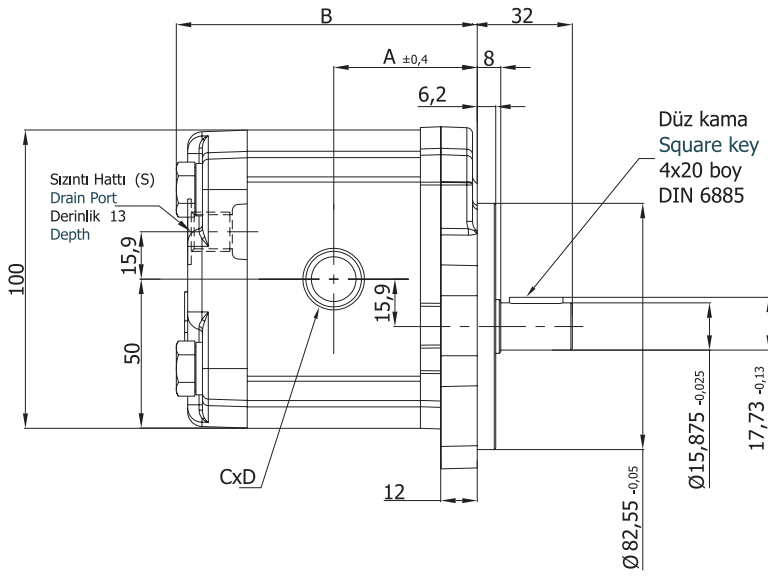
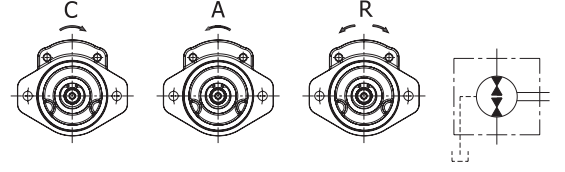
Involute spline
Flat root side fit
9 Teeth, 16/32 DP



Motor Tipi Motor Type	İletim Hacmi Displacement cm ³ /dev(cm ³ /rev)	Maks. Basınç Max. Pressure (bar)	Maks. Hız Max. Speed d/d (rpm)	A ±0,4	B	Giriş/Çıkış – Inlet/Outlet		Sızıntı - Drain
						C	D	S
APM20.040.RDC04EUN	3,9	250	3500	42,2	89,3	7/8-14 UNF	15	7/16-20 UNF
APM20.060.RDC04EUN	5,9			43,8	92,4			
APM20.080.RDC04EUN	8,0			45,4	95,6			
APM20.095.RDC04EUN	9,4			46,5	97,9			
APM20.115.RDC04EUN	11,4		48,2	101,0				
APM20.140.RDC04EUN	13,9		50,0	105,0				
APM20.160.RDC04EUN	16,0		51,7	108,1				
APM20.190.RDC04EUN	19,2	210	3000	60,2	125,1	1 1/16-12 UNF	20	
APM20.220.RDC04EUN	21,9			62,3	129,5			
APM20.250.RDC04EUN	24,8			64,8	134,6			
APM20.280.RDC04EUN	27,9			67,0	138,9			
APM20.320.RDC04EUN	32,0			70,0	145,0			
APM20.340.RDC04EUN	34,0			71,5	148,0			
APM20.380.RDC04EUN	38,0	140	1750	74,8	154,5			
APM20.400.RDC04EUN	40,0			76,5	158,0			

D Ön Kapak
Front Cover

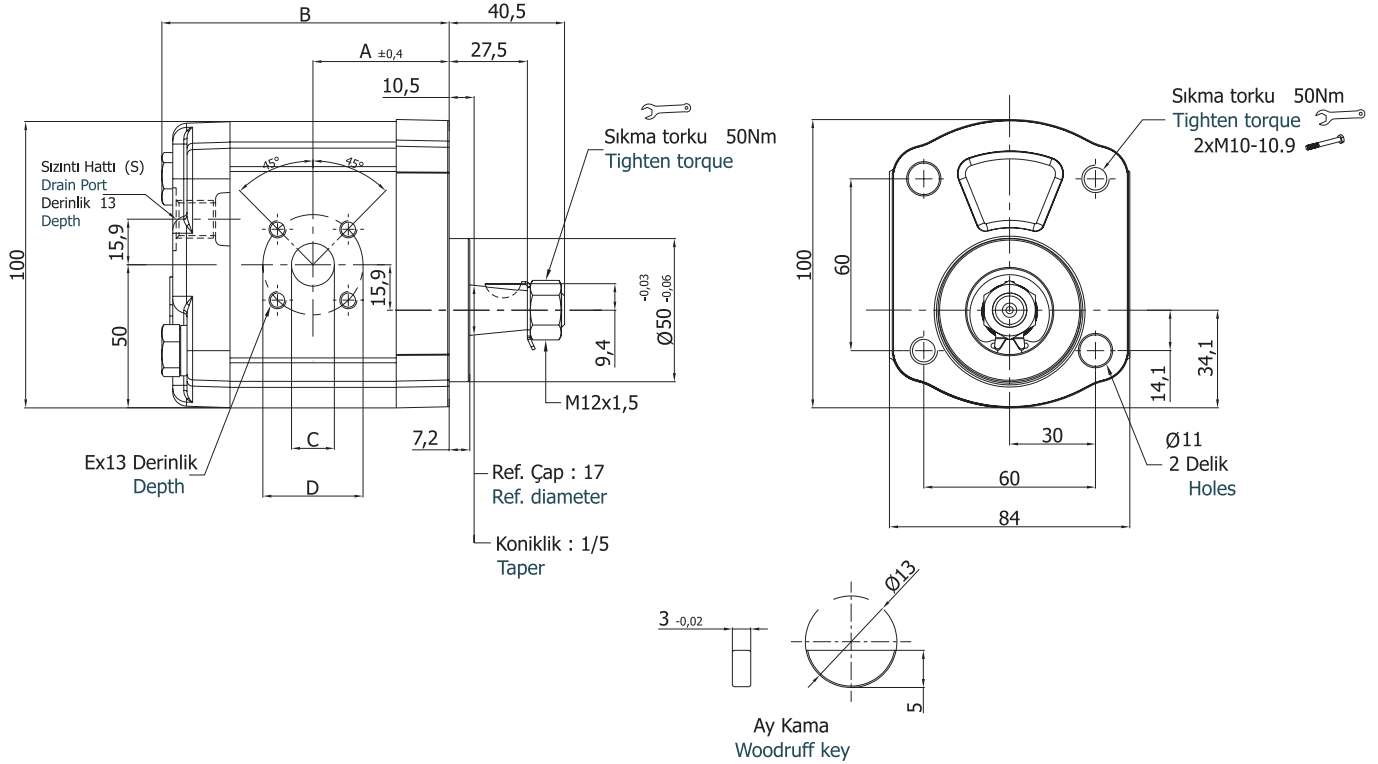
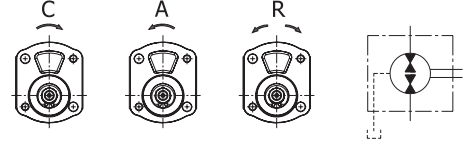
H Şaft Tipi
Shaft Type



Motor Tipi Motor Type	İletim Hacmi Displacement cm ³ /dev(cm ³ /rev)	Maks. Basınç Max. Pressure (bar)	Maks. Hız Max. Speed d/d (rpm)	A ±0,4	B	Giriş/Çıkış – Inlet/Outlet		Sızıntı - Drain
						C	D	S
APM20.040.RDH05EUN	3,9	250	3500	42,2	89,3	G1/2	15	7/16-20 UNF
APM20.060.RDH05EUN	5,9			43,8	92,4			
APM20.080.RDH05EUN	8,0			45,4	95,6			
APM20.095.RDH05EUN	9,4			46,5	97,9			
APM20.115.RDH05EUN	11,4			48,2	101,0			
APM20.140.RDH05EUN	13,9		3000	50,0	105,0	G3/4	20	
APM20.160.RDH05EUN	16,0			51,7	108,1			
APM20.190.RDH05EUN	19,2			60,2	125,1			
APM20.220.RDH05EUN	21,9			62,3	129,5			
APM20.250.RDH05EUN	24,8			64,8	134,6			
APM20.280.RDH05EUN	27,9	170	2200	67,0	138,9	G3/4	20	
APM20.320.RDH05EUN	32,0	160	2000	70,0	145,0			
APM20.340.RDH05EUN	34,0	150		71,5	148,0			
APM20.380.RDH05EUN	38,0	140	1750	74,8	154,5			
APM20.400.RDH05EUN	40,0			76,5	158,0			

E Ön Kapak
Front Cover

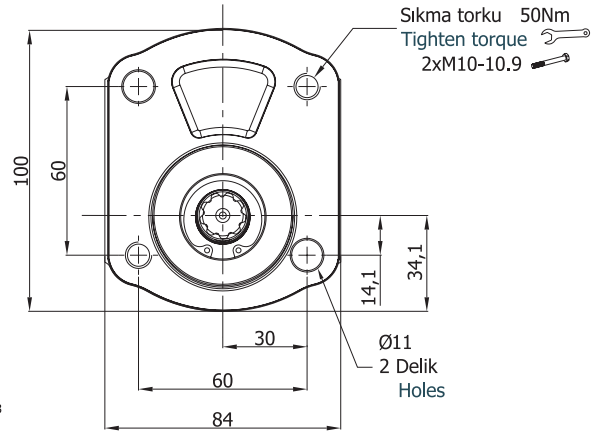
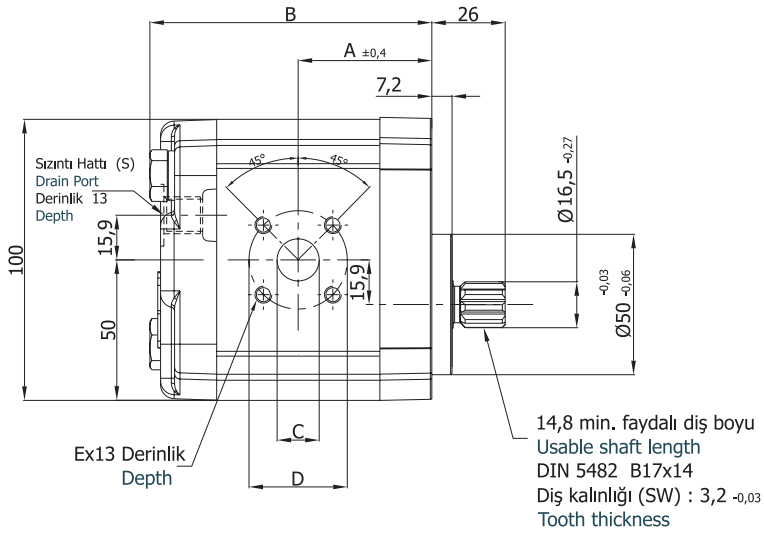
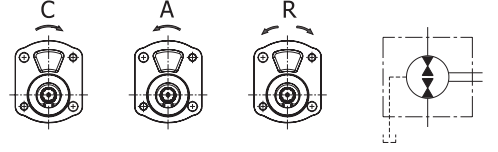
A Şaft Tipi
Shaft Type



Motor Tipi Motor Type	İletim Hacmi Displacement cm ³ /dev(cm ³ /rev)	Maks. Basınç Max. Pressure (bar)	Maks. Hız Max. Speed d/d (rpm)	A ±0,4	B	Giriş/Çıkış – Inlet/Outlet			Sızıntı - Drain
						C	D	E	S
APM20.040.REA01EGN	3,9	250	3500	41,6	88,7	15	35	M6	G1/4
APM20.060.REA01EGN	5,9			43,2	91,8				
APM20.080.REA01EGN	8,0			44,8	95,0				
APM20.095.REA01EGN	9,4			45,9	97,3				
APM20.115.REA01EGN	11,4		3000	47,6	100,4				
APM20.140.REA01EGN	13,9			49,4	104,6				
APM20.160.REA01EGN	16,0			51,1	107,5				
APM20.190.REA01EGN	19,2			59,6	124,5				
APM20.220.REA01EGN	21,9	210	2500	61,7	128,9	20	40	M6	G1/4
APM20.250.REA01EGN	24,8	190		64,2	134,0				
APM20.280.REA01EGN	27,9	170	2200	66,4	138,3				
APM20.320.REA01EGN	32,0	160		70,0	144,4				
APM20.340.REA01EGN	34,0	150	2000	71,5	147,4				
APM20.380.REA01EGN	38,0	140		74,8	153,9				
APM20.400.REA01EGN	40,0		76,5	157,4					

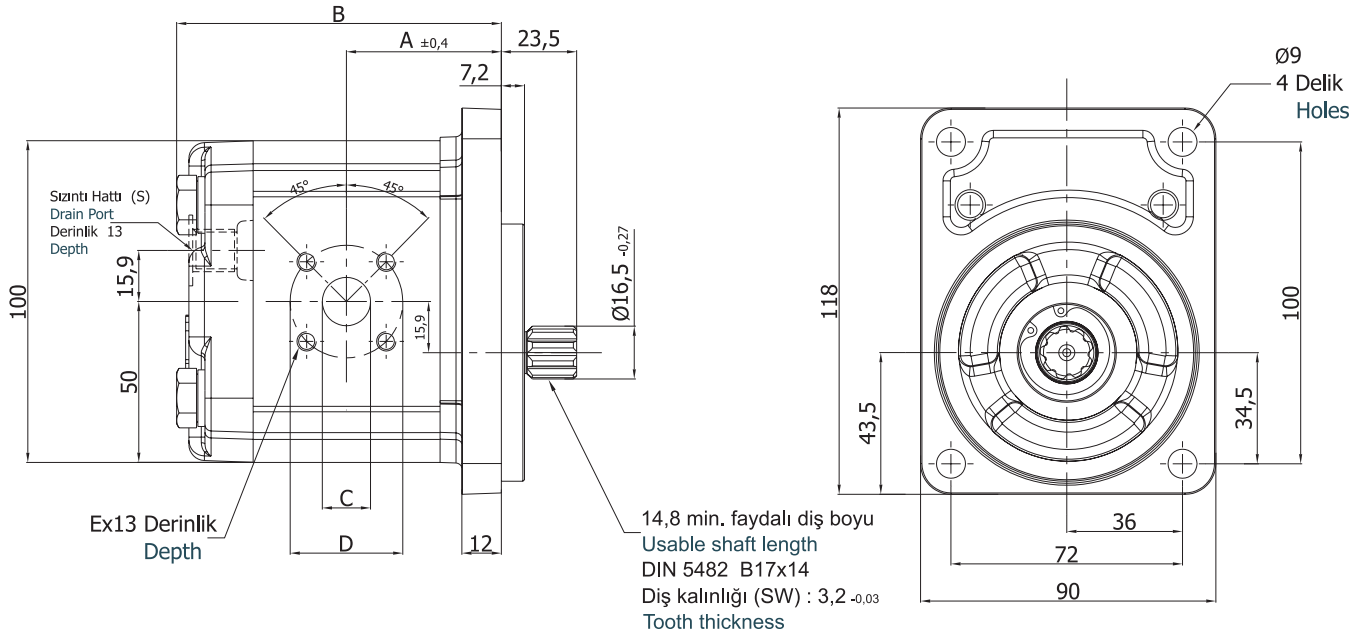
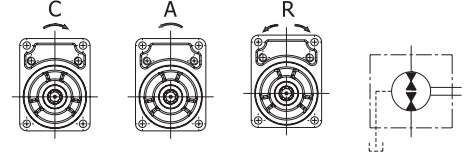
E Ön Kapak
Front Cover

G Şaft Tipi
Shaft Type



Motor Tipi Motor Type	İletim Hacmi Displacement cm ³ /dev(cm ³ /rev)	Maks. Basınç Max. Pressure (bar)	Maks. Hız Max. Speed d/d (rpm)	A ±0,4	B	Giriş/Çıkış – Inlet/Outlet			Sızıntı - Drain
						C	D	E	S
APM20.040.REG01EGN	3,9	250	3500	41,6	88,7	15	35	M6	G1/4
APM20.060.REG01EGN	5,9			43,2	91,8				
APM20.080.REG01EGN	8,0			44,8	95,0				
APM20.095.REG01EGN	9,4			45,9	97,3				
APM20.115.REG01EGN	11,4		47,6	100,4	20	40			
APM20.140.REG01EGN	13,9		49,4	104,6					
APM20.160.REG01EGN	16,0		51,1	107,5					
APM20.190.REG01EGN	19,2		59,6	124,5					
APM20.220.REG01EGN	21,9	210	2500	61,7	128,9	20	40		
APM20.250.REG01EGN	24,8	190		64,2	134,0				
APM20.280.REG01EGN	27,9	170	2000	66,4	138,3	20	40		
APM20.320.REG01EGN	32,0	160		70,0	144,4				
APM20.340.REG01EGN	34,0	150	1750	71,5	147,4	20	40		
APM20.380.REG01EGN	38,0	140		74,8	153,9				
APM20.400.REG01EGN	40,0			76,5	157,4				

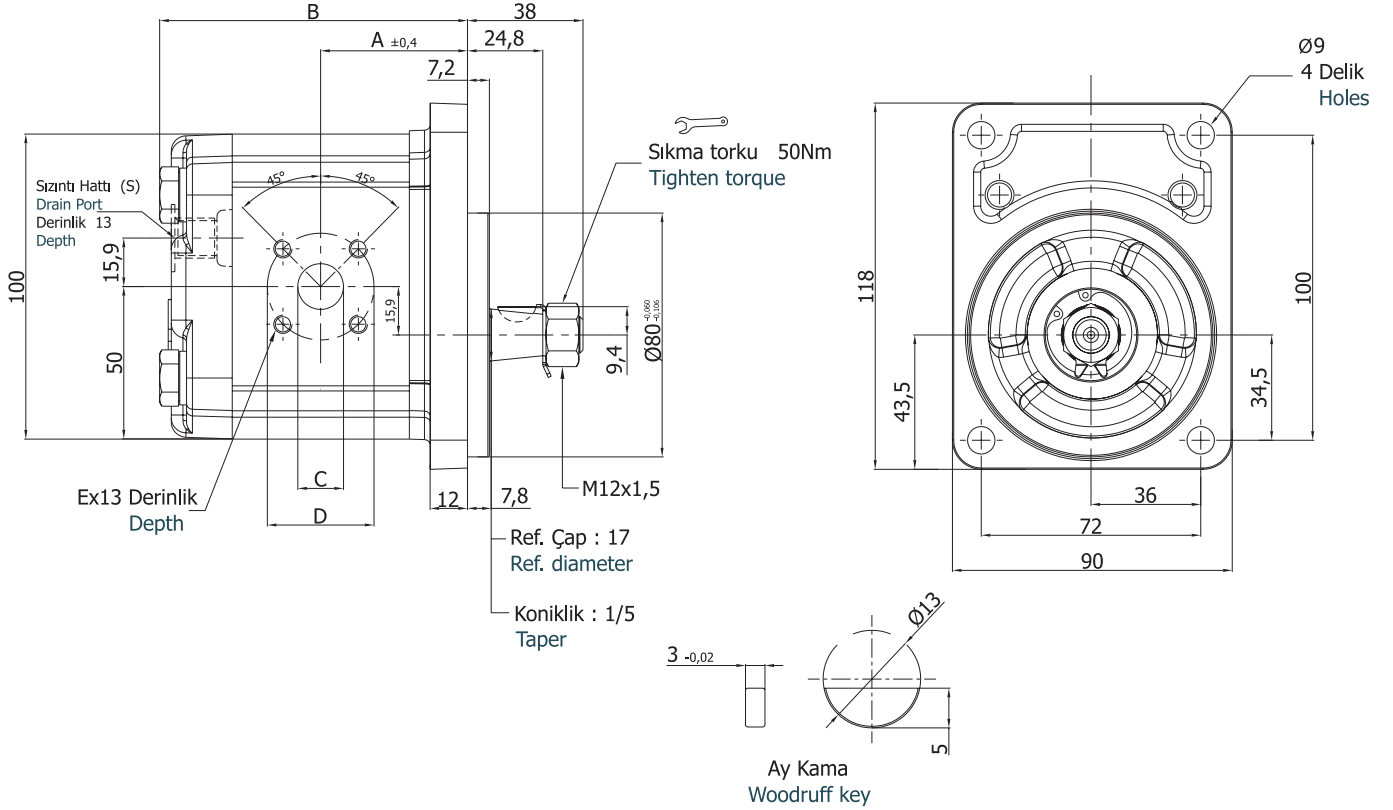
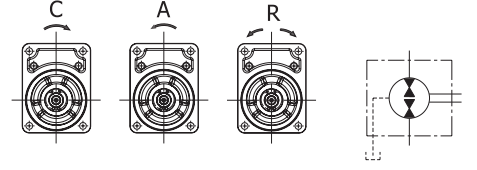
G Ön Kapak
Front Cover

G Şaft Tipi
Shaft Type


Motor Tipi Motor Type	İletim Hacmi Displacement cm ³ /dev(cm ³ /rev)	Maks. Basınç Max. Pressure (bar)	Maks. Hız Max. Speed d/d (rpm)	A ±0,4	B	Giriş/Çıkış – Inlet/Outlet			Sızıntı - Drain
						C	D	E	S
APM20.040.RGG01EMN	3,9	250	3500	42,2	89,3	15	35	M6	M12x1,5
APM20.060.RGG01EMN	5,9			43,8	92,4				
APM20.080.RGG01EMN	8,0			45,4	95,6				
APM20.095.RGG01EMN	9,4			46,5	97,9				
APM20.115.RGG01EMN	11,4		3000	48,2	101,0				
APM20.140.RGG01EMN	13,9			50,0	105,0				
APM20.160.RGG01EMN	16,0			51,7	108,1				
APM20.190.RGG01EMN	19,2			60,2	125,1				
APM20.220.RGG01EMN	21,9	210	2500	62,3	129,5	20	40	M6	M12x1,5
APM20.250.RGG01EMN	24,8	190		64,8	134,6				
APM20.280.RGG01EMN	27,9	170	2200	67,0	138,9				
APM20.320.RGG01EMN	32,0	160		2000	70,0				
APM20.340.RGG01EMN	34,0	150	71,5		148,0				
APM20.380.RGG01EMN	38,0	140	1750	74,8	154,5				
APM20.400.RGG01EMN	40,0			76,5	158,0				

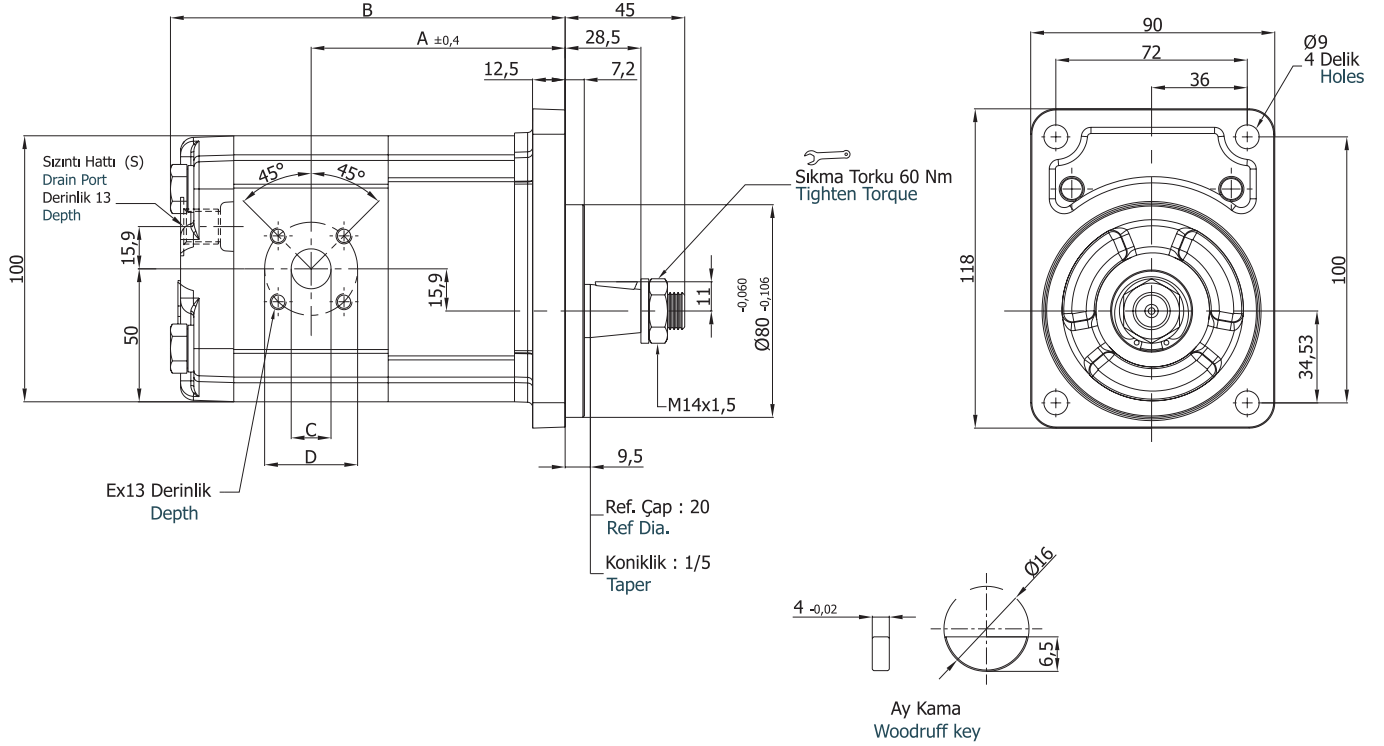
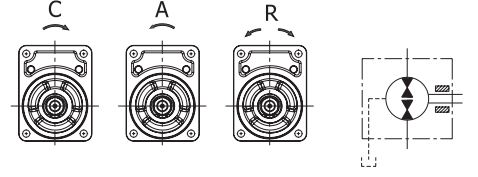
G Ön Kapak
Front Cover

L Şaft Tipi
Shaft Type



Motor Tipi Motor Type	İletim Hacmi Displacement cm ³ /dev(cm ³ /rev)	Maks. Basınç Max. Pressure (bar)	Maks. Hız Max. Speed d/d (rpm)	A ±0,4	B	Giriş/Çıkış – Inlet/Outlet			Sızıntı - Drain
						C	D	E	S
APM20.040.RGL01EMN	3,9	250	3500	42,2	89,3	15	35	M6	M12x1,5
APM20.060.RGL01EMN	5,9			43,8	92,4				
APM20.080.RGL01EMN	8,0			45,4	95,6				
APM20.095.RGL01EMN	9,4			46,5	97,9				
APM20.115.RGL01EMN	11,4			48,2	101,0				
APM20.140.RGL01EMN	13,9			50,0	105,0				
APM20.160.RGL01EMN	16,0	210	2500	51,7	108,1	20	40	M6	M12x1,5
APM20.190.RGL01EMN	19,2			60,2	125,1				
APM20.220.RGL01EMN	21,9			62,3	129,5				
APM20.250.RGL01EMN	24,8	190	2200	64,8	134,6	20	40	M6	M12x1,5
APM20.280.RGL01EMN	27,9	170		67,0	138,9				
APM20.320.RGL01EMN	32,0	140	1750	70,0	145,0	20	40	M6	M12x1,5
APM20.340.RGL01EMN	34,0			71,5	148,0				
APM20.380.RGL01EMN	38,0			74,8	154,5				
APM20.400.RGL01EMN	40,0			76,5	158,0				

H Ön Kapak
Front Cover

K Şaft Tipi
Shaft Type


Motor Tipi Motor Type	İletim Hacmi Displacement cm ³ /dev(cm ³ /rev)	Maks. Basınç Max. Pressure (bar)	Maks. Hız Max. Speed d/d (rpm)	A ±0,4	B	Giriş/Çıkış – Inlet/Outlet			Sızıntı - Drain
						C	D	E	S
APM20.040.RHK01EMON	3,9	250	3500	89,7	136,7	15	35	M6	M12x1,5
APM20.060.RHK01EMON	5,9			91,2	139,8				
APM20.080.RHK01EMON	8,0			92,8	142,9				
APM20.095.RHK01EMON	9,4			94,0	145,2				
APM20.115.RHK01EMON	11,4			95,5	148,4				
APM20.140.RHK01EMON	13,9	230	3000	97,5	152,3	20	40		
APM20.160.RHK01EMON	16,0			99,0	155,4				
APM20.190.RHK01EMON	19,2			107,5	172,4				
APM20.220.RHK01EMON	21,9	160	2500	109,7	176,8				
APM20.250.RHK01EMON	24,8	150	2000	112,3	181,9				
APM20.280.RHK01EMON	27,9	130		2200	114,5			186,2	
APM20.320.RHK01EMON	32,0	160	1750	117,5	192,4				
APM20.340.RHK01EMON	34,0	150		2000	119,0			195,4	
APM20.380.RHK01EMON	38,0	140		1750	122,3			201,9	
APM20.400.RHK01EMON	40,0		124,0		205,4				