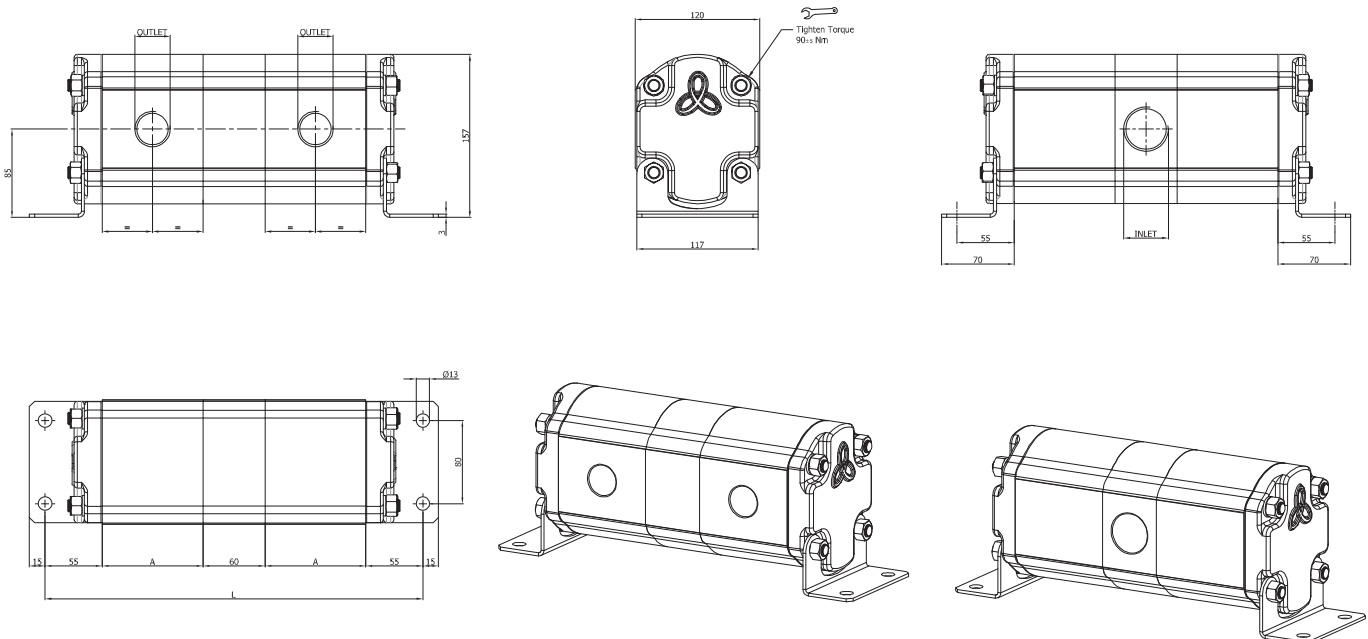


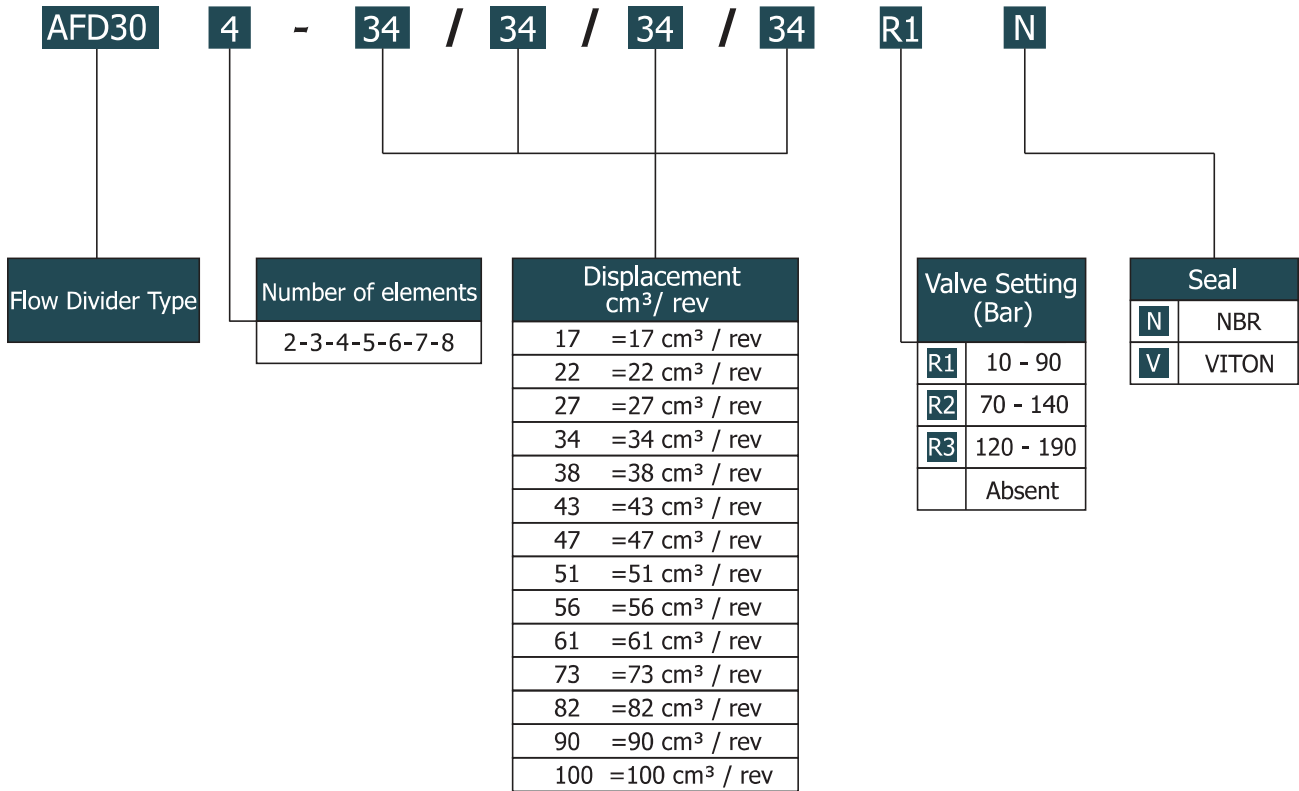


Type	Displacement cm ³ /rev	A	INLET	OUTLET	(L) Length							
					2	3	4	5	6	7	8	
AFD30.X-17N	17	75,1	G 1"	G 3/4"	320,2	455,3	590,4	725,5	860,6	995,7	1130,8	
AFD30.X-22N	22	79,1			328,2	467,3	606,4	745,5	884,6	1023,7	1162,8	
AFD30.X-27N	27	82,1	G 1 1/4"	G 1"	334,2	476,3	618,4	760,5	902,6	1044,7	1186,8	
AFD30.X-34N	34	86,1			342,2	488,3	634,4	780,5	926,6	1072,7	1218,8	
AFD30.X-38N	38	89,1			348,2	497,3	646,4	795,5	944,6	1093,7	1242,8	
AFD30.X-43N	43	92,1			354,2	506,3	658,4	810,5	962,6	1114,7	1266,8	
AFD30.X-47N	47	95,1			360,2	515,3	670,4	825,5	980,6	1135,7	1290,8	
AFD30.X-51N	51	97,1			364,2	521,3	678,4	835,5	992,6	1149,7	1306,8	
AFD30.X-56N	56	99,1			368,2	527,3	686,4	845,5	1004,6	1163,7	1322,8	
AFD30.X-61N	61	104,1			378,2	542,3	706,4	870,5	1034,6	1198,7	1362,8	
AFD30.X-73N	73	111,1			392,2	563,3	734,4	905,5	1076,6	1247,7	1418,8	
AFD30.X-82N	82	117,1			404,2	581,3	758,4	935,5	1112,6	1289,7	1466,8	
AFD30.X-90N	90	123,1	G 1 1/4"	G 1 1/4"	416,2	599,3	782,4	965,5	1148,6	1331,7	1514,8	
AFD30.X-100N	100	129,1			428,2	617,3	806,4	995,5	1184,6	1373,7	1562,8	

Number of elements	2	3	4	5	6	7	8
Number of inlets	1	1	2	2	3	3	4



ORDERING CODE OF GROUP 30 FLOW DIVIDERS



Code Example (Same displacement);AFD30.3-34N

Code Example (Different displacement);AFD30.3-34/27/22N

Type	Displacement cm ³ /rev	Max. pressure		ΔP (bar)	Max. Speed	Min. Speed	Min. Flow Rate l/min	Max. Flow Rate l/min
		P1	P3		rpm			
AFD30.X-17N	17	250	280	60	3000	1100	18,7	51,0
AFD30.X-22N	22						24,2	66,0
AFD30.X-27N	27						29,7	81,0
AFD30.X-34N	34	37,4	102,0					
AFD30.X-38N	38	41,8	114,0					
AFD30.X-43N	43	47,3	129,0					
AFD30.X-47N	47	47,0	117,5					
AFD30.X-51N	51	210	240		2500	1000	51,0	127,5
AFD30.X-56N	56	200	230				56,0	140,0
AFD30.X-61N	61	180	210				61,0	152,5
AFD30.X-73N	73	170	200				65,7	146,0
AFD30.X-82N	82	160	190				73,8	164,0
AFD30.X-90N	90	150	180	81,0			180,0	
AFD30.X-100N	100	140	170	90,0	200,0			

P1: Continuous pressure

P3 : Peak pressure

MAX. FLOW FOR EACH INLET SECTIONS	
G 1"	200 l/min
G 1 1/4"	360 l/min